

# BRAUER vermietet Arbeitsbühnen



An den Standorten:

\* 07607 Eisenberg

\* 07751 Jena - Maua

\* 99192 Nesse - Apfelstädt

## LKW - Arbeitsbühne BA 22 LT

### Technische Daten

Typ der Arbeitsbühne

- Arbeitshöhe
- Plattformhöhe
- seitl. Reichweite
- seitl. Reichweite
- Korbabmessungen (B\*T)
- Tragfähigkeit
- Gesamthöhe
- Gesamtlänge
- Gesamtbreite
- Abstützbreite vorn
- Abstützbreite hinten
- Gesamtgewicht
- Führerschein-Klasse
- Besonderheiten

### BA 22 LT

Ruthmann-Steiger  
TB 220

22,10 m

20,10 m

10,00 m (200kg)

13,00 m (100kg)

1,40 x 0,70 m

200,00 kg

3,00 m

7,20 m

2,10 m

3,50 m / 2,80 m

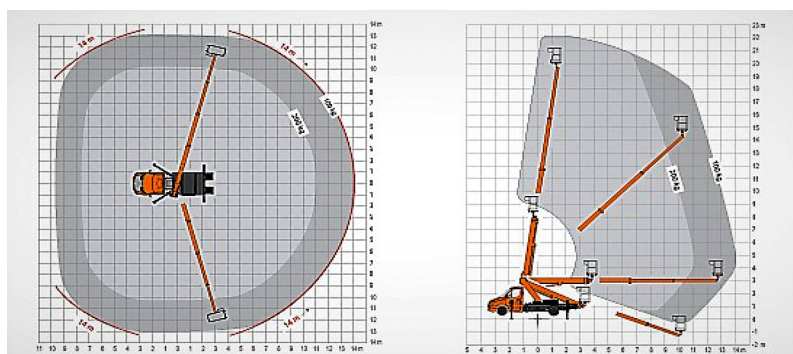
3,30 m / 2,70 m

3,49 t

B / III

\* Aufstell- und Einfahrautomatik

\* Sonderabstützfunktion



Hotline: 0800 - 02 72 837



[www.brauer-arbeitsbuehnen.de](http://www.brauer-arbeitsbuehnen.de)